

# УПРАВЛЕНИЕ ПЛАЗМОЙ В ТОКАМАКАХ<sup>1</sup>

## Ч. 3.1. Системы магнитного управления плазмой в ITER<sup>2</sup>

Ю.В. Митришкин, Н.М. Карцев, А.Е. Коньков, М.И. Патров

**Аннотация.** Представлены системы магнитного управления плазмой для ITER (International Thermonuclear Experimental Reactor — Интернациональный Термоядерный Экспериментальный Реактор — ИТЭР). Системы включают в себя оригинальные технические решения систем управления положением, током и формой плазмы для двух версий ITER — ITER-1 и ITER-2, в том числе предложенные и выполненные в ИПУ РАН. Отмечено, что в ITER-1 положение и форма плазмы управлялись всеми RF-обмотками и робастными  $H_{\infty}$ -регуляторами, а для снижения пиков мощности управления при подавлении малых срывов применялся дополнительный нелинейный контур без существенного изменения отклонений зазоров между сепаратрисой плазмы и первой стенкой. В ITER-2 для стабилизации вертикальной скорости плазмы относительно нуля применен специальный контур с быстрым выпрямителем напряжения, а для управления током и формой плазмы разработаны каскадные системы управления с развязкой и без развязки каналов управления, с робастными  $H_{\infty}$ -регуляторами и прогнозирующей моделью, а также с адаптивной стабилизацией вертикального положения плазмы. Для увеличения области управляемости по вертикали внутрь вакуумной камеры ITER-2 введены дополнительные обмотки горизонтального поля и исследованы возможности системы с новыми контурами управления вертикальным положением плазмы в присутствии шумов.

**Ключевые слова:** токамак, плазма, магнитное управление плазмой, ITER.

### ВВЕДЕНИЕ

В настоящее время флагманом в решении проблемы управляемого термоядерного синтеза является ITER — International Thermonuclear Experimental Reactor (Интернациональный Термоядерный Экспериментальный Реактор, ИТЭР) [3]. Токамак-реактор ITER сооружается во Франции (г. Кадараш) международным консорциумом в составе Евросоюза, США, Японии, России, Китая, Индии и

Южной Кореи. Все наиболее продвинутые токамаки работают в поддержку ITER, чтобы обеспечить основное физическое понимание возможностей его надежной эксплуатации, в том числе, с помощью систем магнитного и кинетического управления плазмой.

Со стороны России для ITER был разработан ряд систем магнитного управления положением, током и формой плазмы, которые были промоделированы на плазмофизических кодах DINA (АО «ГНЦ РФ ТРИНИТИ», г. Троицк) и PET (НИИЭФА им. Д.В. Ефремова, г. Санкт-Петербург). Ввиду своеобразия полоидальной системы ITER, связанной со сверхпроводящими обмотками полоидального поля, силами ИПУ РАН были разработаны робастные системы магнитного управления плазмой, способные работать в условиях неопределенности, вызванной немоделируемой динамикой плазмы как сложного не полностью

<sup>1</sup> В первой части [1] обзора рассматривались токамаки с плазмой в их магнитном поле совместно с диагностикой и управляющими устройствами как объекты управления. Во второй части [2] представлены системы для магнитного управления положением, током и формой плазмы, а также резистивными пристеночными модами в действующих токамаках.

<sup>2</sup> Работа выполнена при финансовой поддержке РФФИ, грант № 17-08-00293 (Введение, § 1, 2) и РНФ, грант № 17-19-01022 (§ 3, 4, Заключение).

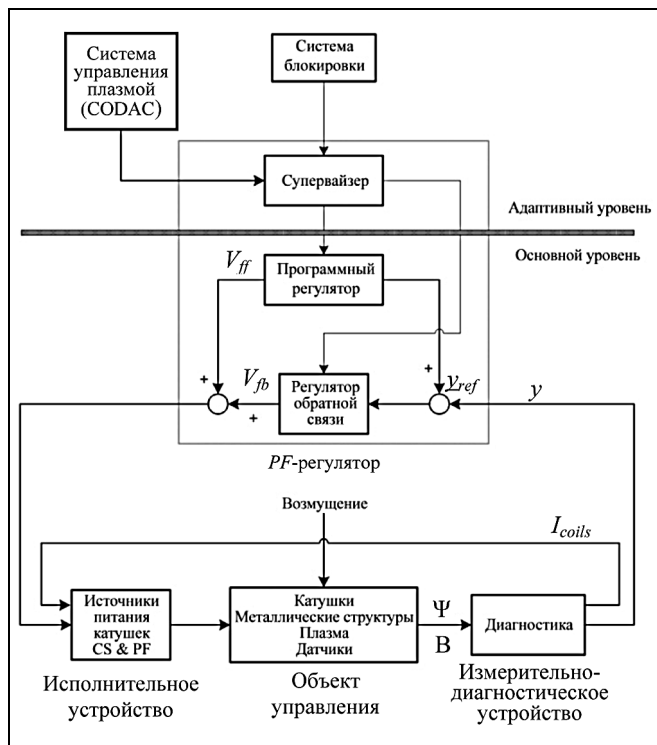


Рис. В.1. Структурная схема иерархической системы магнитного управления плазмой в ITER

изученного динамического объекта управления, в общей иерархической структурной схеме системы управления плазмой в ITER с учетом структурной схемы управления положением, током и зазорами между сепаратрисой плазмы и первой стенкой вакуумной камеры (рис. В.1) [4].

В структурной схеме магнитного управления плазмой в ITER (рис. В.1) устройство управления полоидальными полями (PF-регулятор, PF — Poloidal Fields) предположительно будет состоять из трех отдельных блоков, а именно: супервайзера, находящегося на верхнем (адаптивном) уровне управления, программного регулятора и регулятора обратной связи нижнего (основного) уровня. Основной уровень (контур) системы управления полоидальными полями включает в себя объект управления, состоящий из плазмы, катушек полоидального магнитного поля, пассивных металлических структур, датчиков, измерительно-диагностического устройства, исполнительного устройства, представляющего собой источники питания для центрального соленоида и катушек полоидальных полей; регулятора обратной связи и программного регулятора. Супервайзер, взаимодействуя с системой управления плазмой и системой блокировки, управляет работой основного уровня. Он выдает программные сигналы в темпе наблюдений и осуществляет адаптивную коррекцию регулятора

обратной связи примерно в 10 раз медленнее работы основного контура.

В настоящее время для первой термоядерной электростанции DEMO (DEMOstration Power Plant) также разрабатываются системы магнитного управления плазмой [5]. Здесь важна разработка полоидальной системы, которая бы не вынуждала положение плазмы внутрь вакуумной камеры, как это было сделано в ITER-2 (см. § 1), что снижает надежность работы термоядерного реактора в стационарном режиме. Обмотки для эффективного управления положением плазмы, обеспечивающие достаточный диапазон области управляемости по вертикали при заданном ограничении на питающее напряжение при неустойчивости плазмы в вертикальном направлении, можно установить между вакуумной камерой и обмоткой тороидального магнитного поля, как это сделано в токамаке ASDEX Upgrade и проекте токамака T-15MD [2]. В японском DEMO [5] такие обмотки не предусмотрены, что требует дальнейшей разработки и исследования полоидальной системы DEMO.

## 1. ВАРИАНТЫ ПРОЕКТА И СЦЕНАРИЕВ РАБОТЫ ITER

В проекте ITER изначально разрабатывалась версия с самоподдерживающейся термоядерной реакцией ITER-1 с  $Q = \infty$ , а с 1998 г. — версия ITER-2 с  $Q = 10$  (рис. 1.1, на третьей странице обложки, табл. 1.1) [4], где  $Q = P_{out}/P_{in}$  — отношение выходной мощности термоядерного синтеза  $P_{out}$  к введенной мощности  $P_{in}$ .

В ITER было предложено управлять границей плазмы в диверторной конфигурации (нижняя X-точка) посредством управления расстояниями (в дальнейшем называемыми *зазорами*) между сепаратрисой и первой стенкой в шести различных

Таблица 1.1

Параметры плазмы в двух версиях ITER

Параметры плазмы	ITER-1	ITER-2
Ток плазмы, МА	21	15
Большой радиус, м	8,1	6,2
Малый радиус, м	2,8	2,0
Вытянутость	1,6	1,85
Мощность термоядерного синтеза, ГВт	1,5	0,5
$Q$	$\infty$	более 10
Продолжительность горения, с	1000	400
Постоянная времени вертикальной неустойчивости плазмы, с	1,1	0,1

«УПРАВЛЕНИЕ ПЛАЗМОЙ В ТОКАМАКАХ

Ч. 3.1. Системы магнитного управления плазмой в ITER» (с. 3–15)

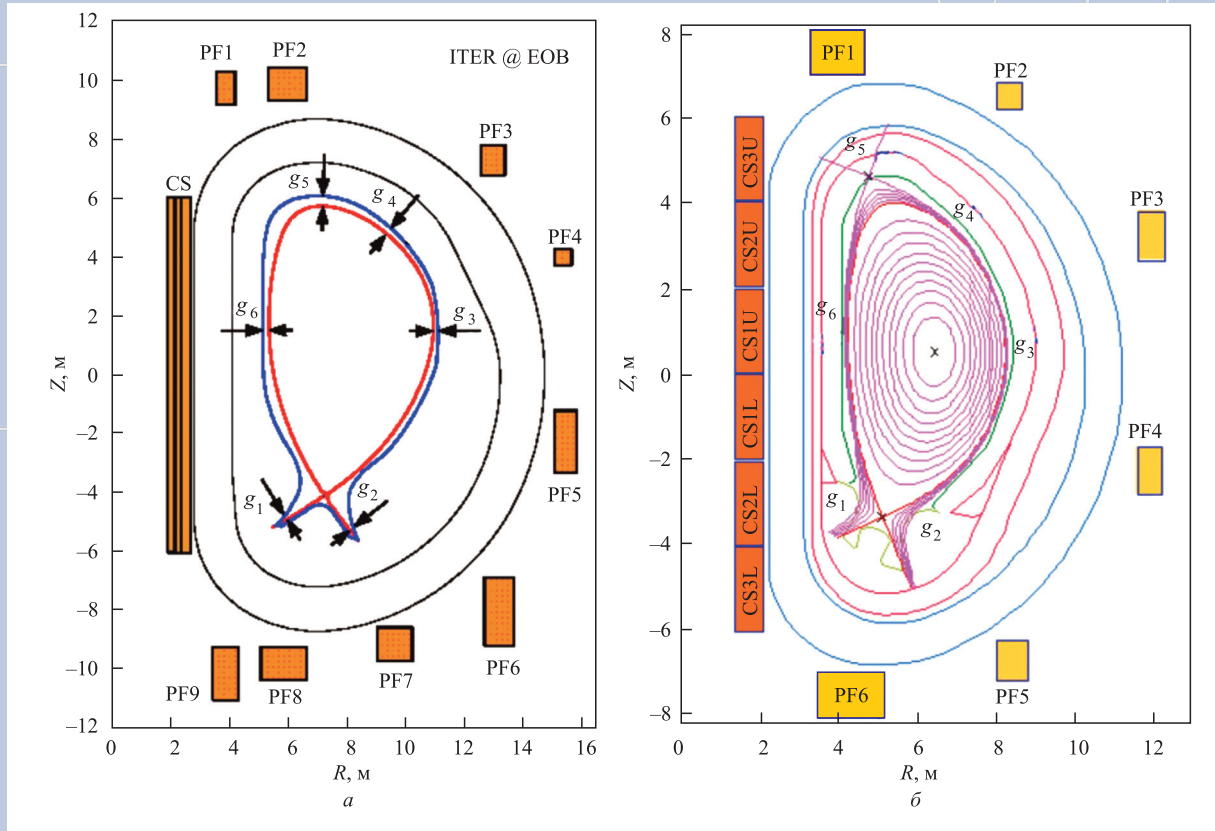


Рис. 1.1. Полоидальные системы и расположение управляемых зазоров  $g_1$ – $g_6$  между сепаратрисой плазмы и первой стенкой: а – ITER-1; б – ITER-2

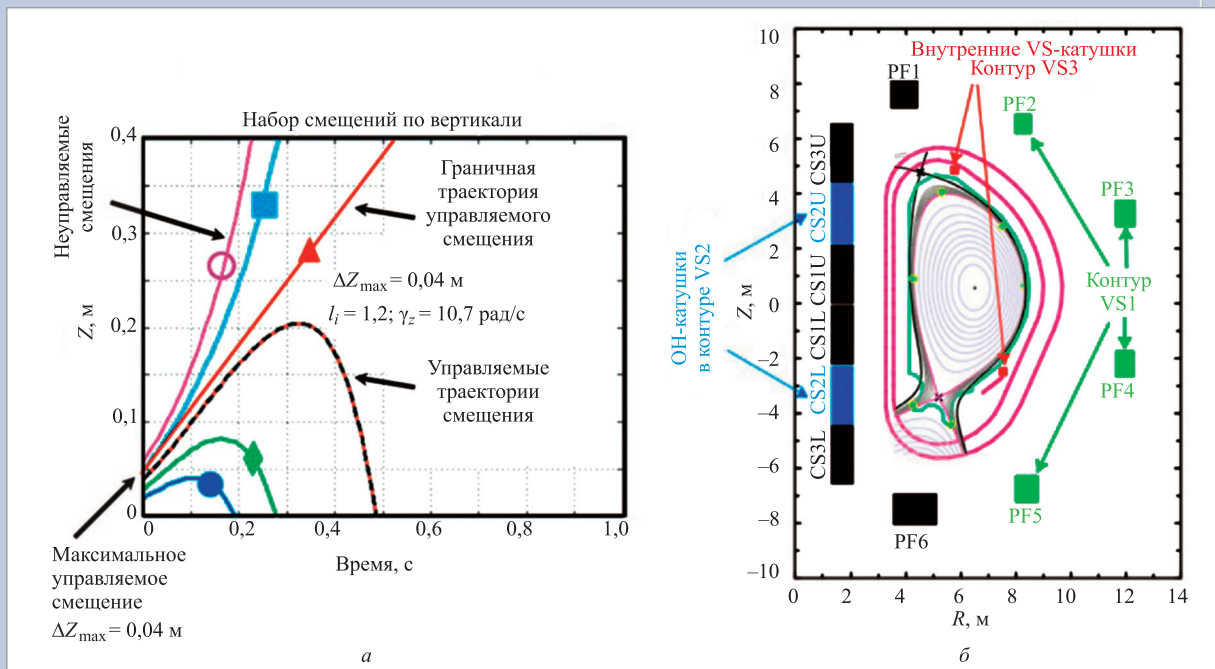


Рис. 4.1. Исследование области вертикальной управляемости и ITER-2 и ее расширение: а – экспериментальный метод оценки области управляемости  $\Delta Z_{\text{max}}$  [24]; б – упрощенная концепция источника питания VS3 для обмотки горизонтального поля внутри камеры токамака [25]



точках, включая точки пересечения сепаратрисы с диверторными пластинами. Поперечное сечение плазмы, расположение девяти обмоток полоидального магнитного поля (PF1 — PF9) в ITER-1 и шести PF-обмоток (PF1 — PF6) в ITER-2, сплошного центрального соленоида (CS — Central Solenoid) в ITER-1 и шестисекционного CS в ITER-2, а также расположение управляемых зазоров между плазменной границей и поверхностью окружающих элементов представлены на рис. 1.1.

Отклонения сепаратрисы от заданного положения должны находиться в пределах  $\pm 10$  см, что составляет менее 5 % от большого радиуса плазмы. Расположения зазоров, показанные на рисунках, выбраны для обеспечения достаточно хорошего общего качества управления формой плазмы и, в то же время, для точного управления в ключевых точках, таких как диверторные ударные точки ( $g_1$ ,  $g_2$ ) и граница плазмы перед ионно-циклотронной радиочастотной нагревающей антенной ( $g_3$ ). Все катушки полоидального поля сверхпроводящие с относительно малой площадью поперечного сечения. Каждая катушка управляется преобразователем переменного тока в постоянный ток.

В ITER-1 неустойчивое вертикальное положение плазмы управляется всеми PF-обмотками и центральным соленоидом CS.

В ITER-2 для управления вертикальным положением плазмы или его скоростью предусмотрен специальный контур, а в последующей версии для этой цели добавочные обмотки горизонтального поля введены внутрь вакуумной камеры.

Сценарий работы ITER-2 включает в себя следующую последовательность фаз [3]: плазменный старт и рост плазменного тока, диверторное (X-точка) формирование, нагрев до зажигания, непрерывное управляемое горение, управляемое снижение термоядерной мощности и плазменного тока, прекращение существования X-точки, плазменное выключение (прекращение разряда). Требуемая эволюция плазменной конфигурации создается программным изменением полоидальных токов (программными компонентами) и добавлением управления посредством обратной связи. Можно определить две основные фазы, которые в наибольшей степени отличаются в смысле требований к управлению:

- лимитерная фаза, характеризуемая ограниченной лимитером плазмой с относительно низким содержанием тепловой и магнитной энергии: требования к управлению не очень жесткие в течение такой фазы, и необходимо, в основном, только подавление вертикальной неустойчивости плазмы;
- диверторная фаза, в течение которой высокое содержание тепловой и магнитной энергии

представляет потенциальную опасность сохранению внешнего слоя плазмы и окружающих ее элементов; на этой фазе необходимо точное управление формой и током плазмы.

## 2. СИНТЕЗ И МОДЕЛИРОВАНИЕ СИСТЕМ УПРАВЛЕНИЯ ПЛАЗМОЙ В ITER-1

PF-регулятор (см. рис. В.1) должен быть способен управлять с заданным качеством базовыми (референсными) зазорами между плазмой и первой стенкой при действии специфицированных возмущений типа малого срыва (MD — Minor Disruption). При этом регулятор должен гарантированно стабилизировать вертикальное неустойчивое положение плазмы в ИТЭР-1 или стабилизировать вертикальную скорость плазмы относительно нулевого значения в ИТЭР-2.

Разработана  $H_\infty$ -система робастного управления током, положением и формой плазмы для версии термоядерного реактора ITER-1 с  $Q = \infty$  [4, 6, 7] с  $H_\infty$ -NCF-регулятором в обратной связи (NCF — Normalized Comprime Factorization (взаимно-простая факторизация)). Робастная система слабо чувствительна к ошибкам и неопределенностям модели плазмы в токамаке. Она сохраняет устойчивость при большем разбросе магнитных конфигураций плазмы в ITER по сравнению с классическими системами, в частности, линейно-квадратичного управления. Впервые методом математического моделирования на плазмозфизическом коде DINA показано, что большой запас робастной устойчивости многомерной системы управления обеспечивает большее число магнитных конфигураций из базы данных ITER, для которых система управления стабилизирует положение сепаратрисы при действии MD-возмущений на диверторной фазе разряда [6, 7]. Исследование влияния возмущений типа ELM (Edge Located Modes — моды, локализованные на краю) показало незначительное увеличение амплитуды токов в обмотках полоидального поля по сравнению с их естественной амплитудой без обратной связи.

Дополнительно к линейному  $H_\infty$ -NCF-робастному регулятору в системе с обратной связью был разработан нелинейный блок коррекции полной мощности управления (Power Management System — PMS), позволяющий на 30—40 % уменьшать пики мощности при моделировании системы в присутствии MD-возмущений без существенного изменения поведения зазоров [4, 6, 7]. На рис. 2.1 приведена структурная схема замкнутой системы управления с линейным  $H_\infty$ -NCF-регулятором в обратной связи и нелинейным блоком коррекции.

Принцип действия блока коррекции состоит в следующем. Сигнал полной мощности управле-

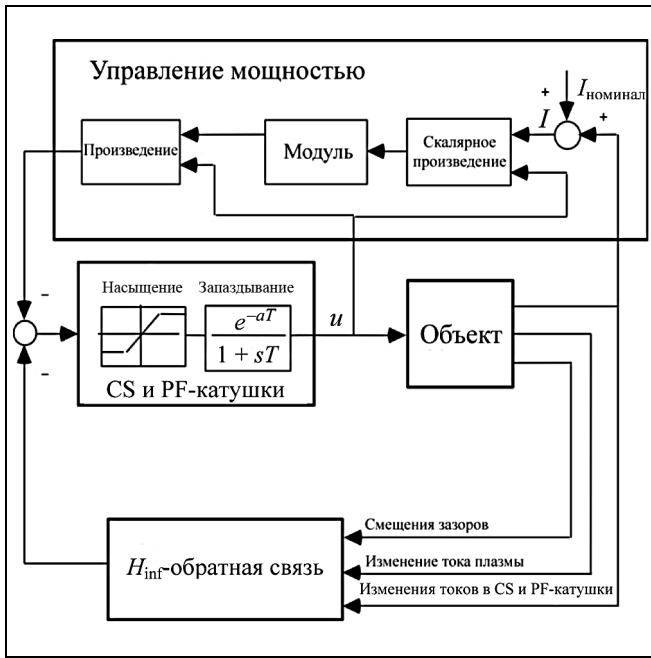


Рис. 2.1. Система управления с блоком коррекции полной мощности управления

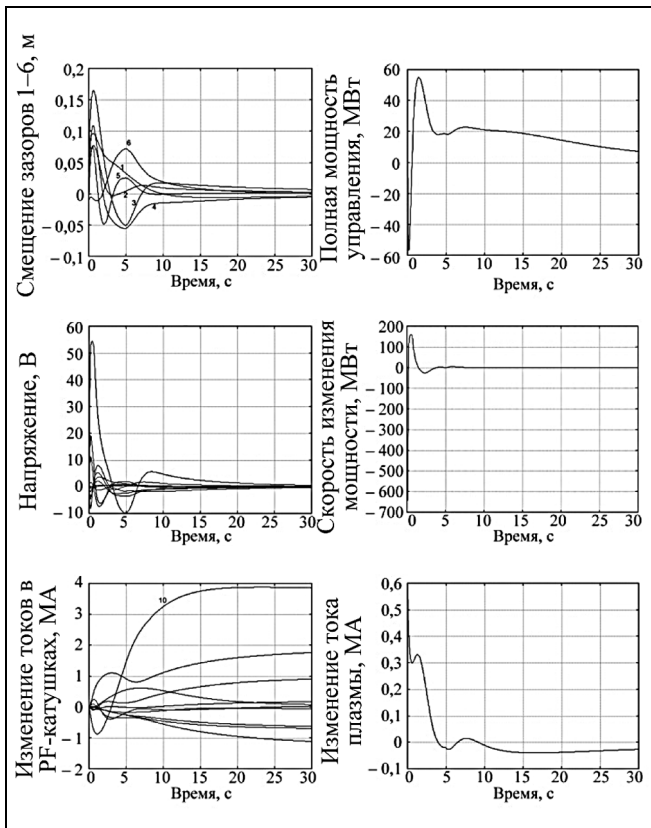


Рис. 2.2. Переходный процесс с  $H_\infty$ -NCF-регулятором при возмущениях типа MDs (PET линейная модель, SOB точка сценария)

ния, представляющий собой сумму произведений токов  $I_n$  и напряжений обмоток управления  $u_n$ ,

$$p = \sum_{n=1}^{10} I_n u_n, \quad I_n = I_{eqn} + \delta I_n,$$

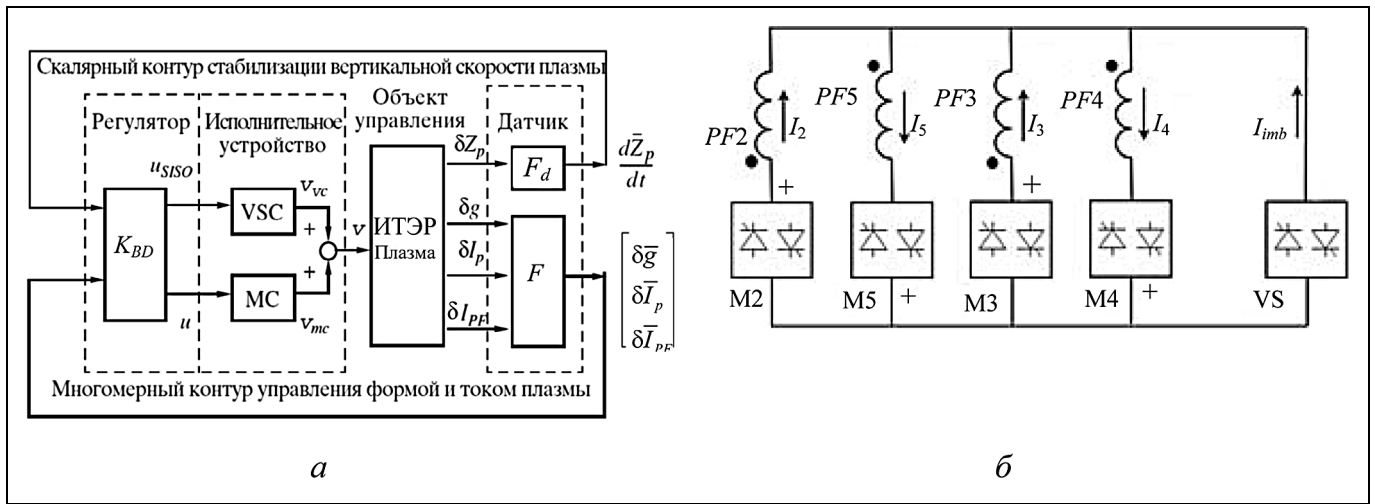
где  $I_{eqn}$  — ток в обмотке полоидального поля, задающий равновесие плазмы (см. рис. 2.1). Вектор корректирующих (добавочных) напряжений создается как произведение модуля мощности и напряжений на катушках управления в соответствии с зависимостью  $\Delta u = -|p|u$ . Этот вектор вводится в обратную связь для уменьшения входных напряжений при сильном возрастании мощности, что снижает пики мощности при действии возмущений.

Разработанные регуляторы были промоделированы в замкнутых системах управления на линейных (CREATE-L, PET-L, TSPS-L, CORSICA-L) и нелинейных (TSC, DINA, CORSICA, PET, MAXFEA, TSPS) моделях объекта при действии специфицированных возмущений типа MD и ELM. Моделирование показало, что системы с разработанными регуляторами отвечают техническим требованиям. В качестве примера на рис. 2.2 для системы с  $H_\infty$ -NCF-регулятором в точке сценария SOB (Start of Burn — начало горения) на линейной модели PET-L приведены графики переходных процессов после малого срыва для вариаций зазоров, напряжений, токов полоидальных обмоток, полной мощности управления, ее производной, вариации плазменного тока.

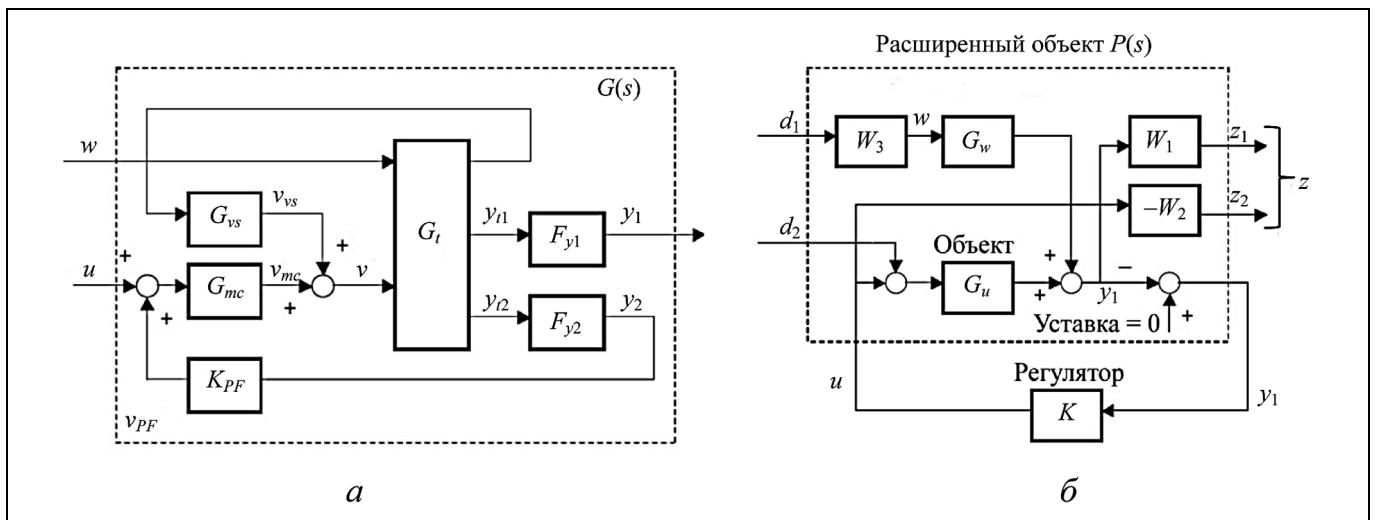
### 3. СИНТЕЗ И МОДЕЛИРОВАНИЕ СИСТЕМ УПРАВЛЕНИЯ ПЛАЗМОЙ В ITER-2

Были предложены и применены новые принципы и системы управления плазмой для ITER-2, которые развивались при решении задач моделирования систем магнитного управления плазмой в ITER. Направленность развития систем связана с повышением их надежности, живучести и качества управления (быстродействия и точности).

(1) Синтез  $H_\infty$ -системы управления на основе структурной схемы отражения внешнего возмущения (рис. 3.1—3.3) [4, 8, 9]. Структурная схема системы управления приведена на рис. 3.1, а [3]. Она состоит из двух контуров управления: первый скалярный контур служит для стабилизации вертикальной скорости плазмы относительно нуля, а второй многомерный контур предназначен для управления током плазмы и ее формой: шестью зазорами между сепаратрисой плазмы и первой стенкой (рис. 1.1, б). Для стабилизации вертикальной скорости плазмы применяется специальная схема (см. рис. 3.1, б), состоящая из параллельного соединения катушек PF2 — PF5 с соответствующей



**Рис. 3.1. Двухконтурная магнитная система управления ITER:** *a* – VSC (Vertical Stabilization Converter) – преобразователь вертикальной стабилизации, MC (Main Converter) – основной преобразователь,  $K_{BD}$  (block-diagonal controller) – блок-диагональный регулятор,  $F_d$  – дифференцирующий фильтр,  $F$  – фильтр; *б* – схема подключения быстрого преобразователя напряжения для подавления вертикальной скорости плазмы, VS – тиристорный выпрямитель вертикальной стабилизации плазмы, M2–M5 – основные выпрямители для катушек PF2–PF5



**Рис. 3.2. Структурные схемы синтеза регуляторов:** *a* – токов в CS&PF-обмотках, *б* – тока и формы плазмы

шей направленностью и медленными выпрямителями, к которым подключен быстрый выпрямитель VS (Vertical Stability – вертикальная устойчивость), непосредственно воздействующий на вертикальную скорость плазмы.

Вначале методом *loop shaping* разомкнутой системы [10] и смешанной чувствительности [11] были синтезированы робастные регуляторы и посредством  $\mu$ -анализа сравнены между собой, а также с LQG-, Lead-Lag- и P-регуляторами. Регулятор типа *loop shaping* показал наименьший пик величины  $\mu$ , т. е. наибольший запас робастной устойчивости [8].

Затем были синтезированы два блок-диагональных регулятора для управления скоростью вертикального движения, током и формой плазмы с каскадом токов в обмотках полоидального поля (рис. 3.2, *a*) и без данного каскада (рис. 3.2, *б*) [4, 9]. Системы были испытаны в различных точках сценария ITER на линейных моделях, полученных с плазмозфизического кода PET, при действии MD-возмущения. Типичный переходный процесс при таком тестировании показан на рис. 3.3 для регулятора без каскада с PF-токами, когда после всплеска зазоров они входят в специфициро-

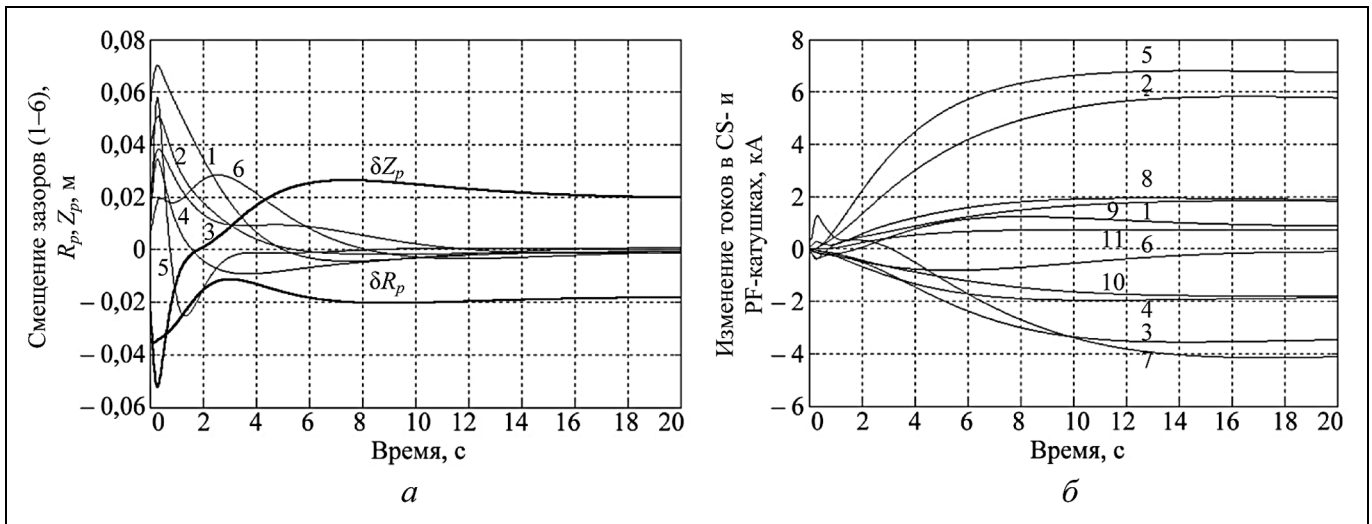


Рис. 3.3. Вариации выходных сигналов системы управления при малом срыве в точке сценария SOF (Start Of Flattop): а — зазор, вертикального и горизонтального положений плазмы; б — CS&PF-токов

ванную трубку, а положения плазмы по вертикали и горизонтали приходят к некоторым уровням, согласованным с формой плазмы, при стабилизации вертикальной скорости плазмы относительно нуля. Токи в центральном соленоиде и в обмотках

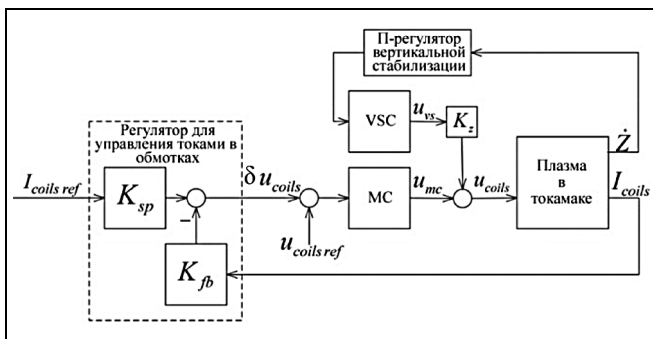


Рис. 3.4. Структурная схема внутреннего каскада (нижнего уровня) управления токами в CS/PF-обмотках

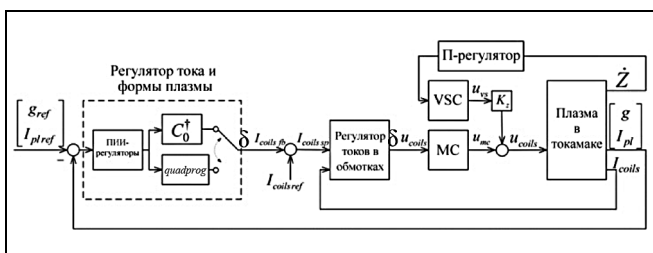


Рис. 3.5. Структурная схема внешнего каскада (верхнего уровня) управления током и параметрами формы плазмы

полоидального поля приходят к некоторому новому уровню, соответствующему компенсации возмущения. Данный регулятор показал наилучшие робастные свойства при сравнении его с другими регуляторами, для которых применялись LQG-подход и развязка каналов управления [4, 9].

(2) Минимизация  $H_\infty$ -нормы смешанной функции чувствительности для линеаризованной модели плазмы при стабилизации вертикальной скорости плазмы относительно нуля и одновременном управлении формой и током плазмы для синтеза робастных скалярного и многомерного регуляторов (см. рис. 3.1) [12]. На следующем этапе был синтезированы скалярный и многомерный регулятор при минимизации  $H_\infty$ -нормы смешанной чувствительности

$$\left\| \begin{matrix} W_1(s)S(s) \\ W_2(s)K(s)S(s) \end{matrix} \right\|_{\infty} \xrightarrow{K(s)} \min, \text{ где } S(s) \text{ — пере-}$$

даточная функция чувствительности замкнутой системы,  $K(s)$  — регулятор. Блок-диагональный регулятор был испытан как на линейной модели, полученной линеаризацией плазмозфизического кода DINA, реализующего уравнения плазмы в частных производных, так и на самом нелинейном коде, что отличает данную работу от предыдущих результатов. Графики процессов при малом срыве были получены аналогичные представленным на рис. 3.3.

(3) Каскадное управление (рис. 3.4–3.6) [13–15]. Дальнейший прогресс связан к переходу к каскадному управлению и решению задачи слежения за сценарными значениями зазоров.

Здесь во внутреннем каскаде проводится оригинальная развязка токов управления (см. рис. 3.4),

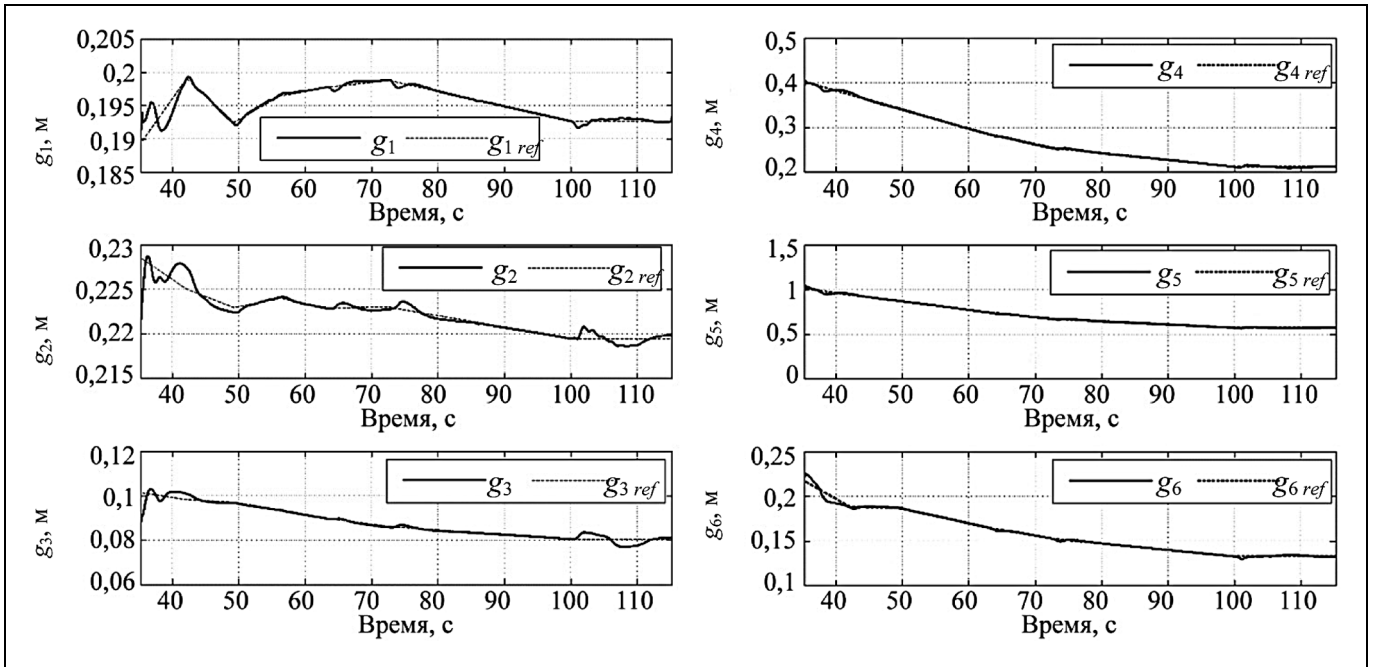


Рис. 3.6. Слежение за зазорами  $g_1 - g_6$

а во *внешнем* каскаде посредством псевдообратной матрицы Мура — Пенроуза устанавливается связь между смещениями зазоров между первой стенкой и сепаратрисой и вариацией тока плазмы с токами управления через диагональный ПИИ-регулятор, при этом для избежания насыщения токов управления решалась нелинейная задача квадратичного программирования (повышение живучести системы) (см. рис. 3.5). На рис. 3.6 показана работа каскадной системы управления положением, током и формой плазмы с развязкой каналов в режиме слежения за зазорами на коде DINA с достаточно высокой точностью.

**(4) Управление с прогнозирующей моделью.** Данное управление привлекательно тем, что при синтезе регулятора учитываются ограничения на входные и выходные сигналы, что избавляет от разработки специализированных подходов, в частности, для предотвращения насыщения токов управления плазмой. В связи с этим был предложен подход, при котором не делалось разделения на два контура управления вертикальной скоростью плазмы и ее формой с током плазмы (рис. 3.7) [16], и в этой конфигурации учитывались ограничения на токи управления. Моделирование работы системы с прогнозирующей моделью на нелинейном коде DINA показало, что из-за естественного учета ограничений и решения оптимальной задачи на каждом шаге управления система с прогнозирующей моделью дает меньшие отклонения по зазорам при действии малого срыва [16].

Подход с прогнозирующей моделью для управления плазмой в токамаках продолжает развиваться. Так, разрабатывается и моделируется скалярная система стабилизации скорости вертикального положения плазмы в ITER относительно нуля с прогнозированием [17], для управления током и формой плазмы в ITER применяется метод с прогнозирующей моделью, предусматривающий сингулярное разложение матриц [18], прогнозирование применялось для управления профилем запаса устойчивости в ITER с переменными ограничениями на коде RAPTOR [19], а также для управления вертикальным положением плазмы на модели токамака T-15MD с переменным параметром [20].

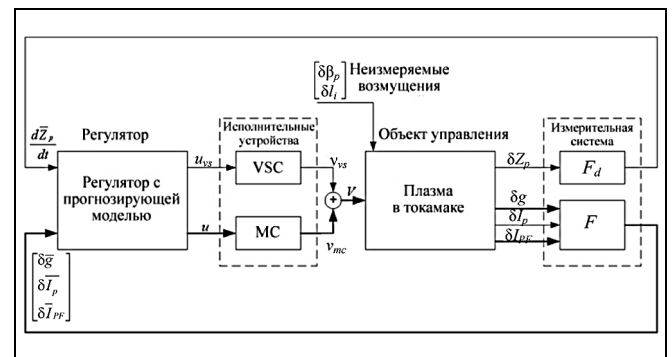


Рис. 3.7. Структурная схема системы магнитного управления плазмой в ITER с прогнозирующей моделью



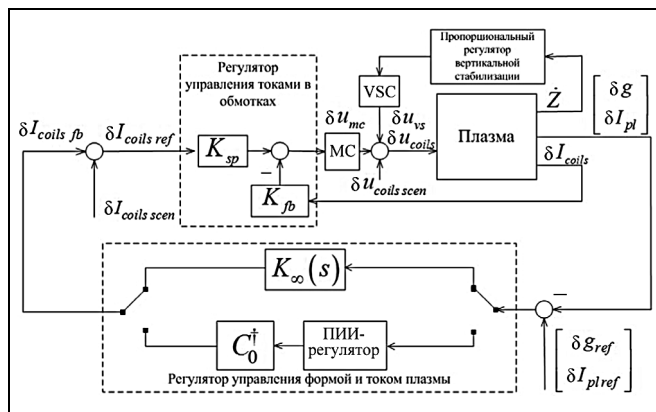


Рис. 3.8. Схема каскадной системы управления формой и током плазмы в токамаке: ключи обеспечивают возможность переключения регуляторов во внешнем каскаде

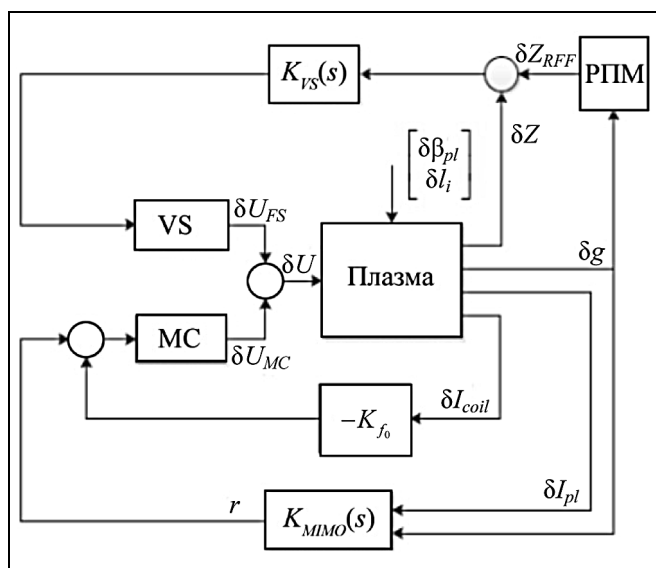


Рис. 3.9. Схема иерархической системы магнитного управления плазмой с адаптацией в ITER: РПИМ — регулятор с прогнозирующей моделью

**(5) Каскадная система управления с развязкой каналов во внутреннем каскаде для управления токами в обмотках полоидального поля и робастным регулятором во внешнем каскаде** (рис. 3.8) [21]. Каскадное управление формой и током плазмы приводит к тенденции повышения запасов робастной устойчивости системы, что связано с повышением надежности системы. Для достижения этой цели внешний каскад был синтезирован как робастный при решении задачи минимизации  $H_\infty$ -нормы смешанной чувствительности. Затем на линейных моделях было проведено сравнение синтезированной системы с системой из п. (3) по критериям запасов робастной устойчивости и ро-

бастного качества управления. Результат показал, что робастная система превосходит систему из п. (3) по робастным критериям примерно в пять раз. Моделирование робастной системы на коде DINA в режиме слежения за зазорами показало результат по точности слежения близкий к системе из п. (3) (см. рис. 3.6).

**(6) Иерархическое управление плазмой с многомерным робастным контуром управления током и формой плазмы, синтезированным методом Мак-Фарлея — Гловера, и адаптивным контуром управления вертикальным положением плазмы с прогнозирующей моделью** (рис. 3.9) [22, 23]. В предыдущих подходах стабилизировалась скорость вертикального положения плазмы относительно нуля, а не само положение. Такому подходу присущи два недостатка. Один из них связан с тем, что данный подход не дает возможности удерживать положение плазмы в ограниченной области управляемости по вертикали, так как ограниченность этой области возникает из-за неустойчивости плазмы и ограничения на напряжение управления. Другой недостаток связан с тем, что при таком управлении система не является строго устойчивой, так как стабилизируется скорость, а не положение плазмы по вертикали. По этим причинам была разработана система управления положением, током и формой плазмы, в которой стабилизируется вертикальное неустойчивое положение плазмы. Для избежания противоречия между формой плазмы и ее положением был добавлен адаптивный контур с регулятором на основе прогнозирующей модели, который адаптирует положение плазмы к ее форме (см. рис. 3.9).

**Краткое сравнение примененных подходов.** Для магнитного управления плазмой в ITER применялись различные принципы и структуры систем управления (1)–(6). Это связано с тем, что плазма в ITER представляет собой сложный объект с распределенными и переменными во времени параметрами, имеющий параметрические и структурные неопределенности, что заставляет искать наиболее эффективные методы многосвязного иерархического управления плазмой.

Прежде всего, чтобы противостоять неопределенностям моделей плазмы, разработаны робастные системы управления на основе  $H_\infty$ -теории оптимизации (1), (2), (5) и (6). Предложены различные структуры систем: (1) отражение внешнего возмущения; (2) минимизация  $H_\infty$ -нормы смешанной функции чувствительности; (5) развязка каналов управления токами и  $H_\infty$ -регулятор для управления формой плазмы. Все эти схемы применялись со стабилизацией вертикальной скорости плазмы относительно нуля, чтобы исключить противоречия между положением плазмы и ее формой. Данные схемы приводили к примерно близ-



кому качеству управления током и формой плазмы, обеспечивая определенные запасы робастной устойчивости благодаря  $H_\infty$ -регуляторам. Системам с управлением вертикальной скоростью плазмы, а не ее вертикальным положением, свойственен недостаток: они не являются строго устойчивыми, и вертикальное положение может неуправляемо изменяться в переходных процессах. По этой причине было предложено управлять непосредственно вертикальным положением плазмы для преодоления данного недостатка в контуре вертикальной стабилизации (6). Поэтому была разработана адаптация вертикального положения плазмы к ее форме (6).

В то же время разрабатывались системы с развязкой каналов управления как во внутреннем каскаде управления токами в обмотках полоидального поля, так и во внешнем каскаде управления током и формой плазмы (3). Это связано с тем, что при развязке каналов проще проводить настройку каждого канала управления, в то время как в сравнении с  $H_\infty$ -теорией оптимизации синтезируется многосвязный регулятор при минимизации одного  $H_\infty$ -критерия качества, что затрудняет понимание работы всей системы в целом, хотя и дает большие запасы робастной устойчивости.

Была применена система управления током, положением и формой с прогнозирующей моделью (4). Этот подход перспективен тем, что при нем можно учитывать ограничения на входные и выходные величины объекта управления, так как эти ограничения закладываются в алгоритм с прогнозированием на входном и выходном горизонтах. Кроме того, метод с прогнозирующей моделью может быть применен для создания многомерной адаптивной системы управления током и формой плазмы, если имеется возможность в каждый момент времени идентифицировать линейную модель плазмы.

#### 4. СИНТЕЗ И МОДЕЛИРОВАНИЕ СИСТЕМ УПРАВЛЕНИЯ ПЛАЗМОЙ В ITER-2 С ВНУТРЕННЕЙ ОБМОТКОЙ ДЛЯ УПРАВЛЕНИЯ ВЕРТИКАЛЬНЫМ ПОЛОЖЕНИЕМ ПЛАЗМЫ

Установлено [24], что область управляемости плазмы по вертикали в ITER ограничена относительно малой величиной, а именно, 4 см, что составляет 2 % от малого радиуса ITER. Идея оценки области управляемости представлена на рис. 4.1, а (см. третью страницу обложки). Она состоит в том, что при одних и тех же условиях и одном и том же напряжении насыщения, подаваемого на катушки горизонтального поля ITER по схеме, представленной на рис. 4.1, б, плазма выпускалась из раз-

ных начальных условий по вертикали, причем знак напряжения выбирался таким, чтобы оно противодействовало нарастанию вертикального смещения. Если начальное условие было в пределах области управляемости, то напряжение через некоторый интервал времени заставляло изменяться вертикальное смещение в обратную сторону. Данное исследование было проведено, в частности, на коде CORSICA (США).

Были выдвинуты и исследованы четыре предложения [25], как увеличить область управляемости плазмы по вертикали:

- увеличение напряжения VS источника питания с 6 до 9 кВ;
- введение второй VS-цепи с использованием двух секций CS: CS2L и CS2U;
- добавление внутри вакуумной камеры стабилизирующих колец;
- введение внутрь камеры специальных обмоток управления.

Эти предложения были изучены и сравнены между собой в работе [25]. Наиболее эффективным средством оказались обмотки внутри камеры. По этой причине в конце 2013 г. в проекте ITER внутри вакуумной камеры были установлены специальные обмотки, чтобы приблизить их как можно ближе к плазме, тем самым расширить область управляемости по вертикали и повысить надежность работы системы магнитного управления плазмой (см. рис. 4.1, б) [24].

Исследованы две системы стабилизации вертикальной скорости плазмы относительно нуля с внешними и внутренними обмотками [26]. Для моделирования авторы воспользовались соединенными вместе транспортным кодом JIN-TRAC (JET) и кодом равновесия со свободной границей CREATE-NL. В первом случае закон управления выбирался в виде

$$VS_1(s) = -15\,000 \frac{1+s/18}{(1+s/60)^2} Z_{dot}(s),$$

где  $VS_1(s)$  — изображение Лапласа функции напряжения внешней катушки,  $Z_{dot}(s)$  — изображение Лапласа функции скорости вертикального движения центра тока плазмы, а во втором случае закон управления в области изображений по Лапласу выбирался так:

$$VS_3(s) = -8000 \frac{1+s/40}{1+s/6} [Z_{dot}(s) - 1,2 \cdot 10^{-5} \cdot I_{S3}(s)],$$

где  $VS_3(s)$  — изображение Лапласа функции напряжения на внутренней катушке,  $I_{S3}(s)$  — изображение Лапласа функции тока внутренней катушки.

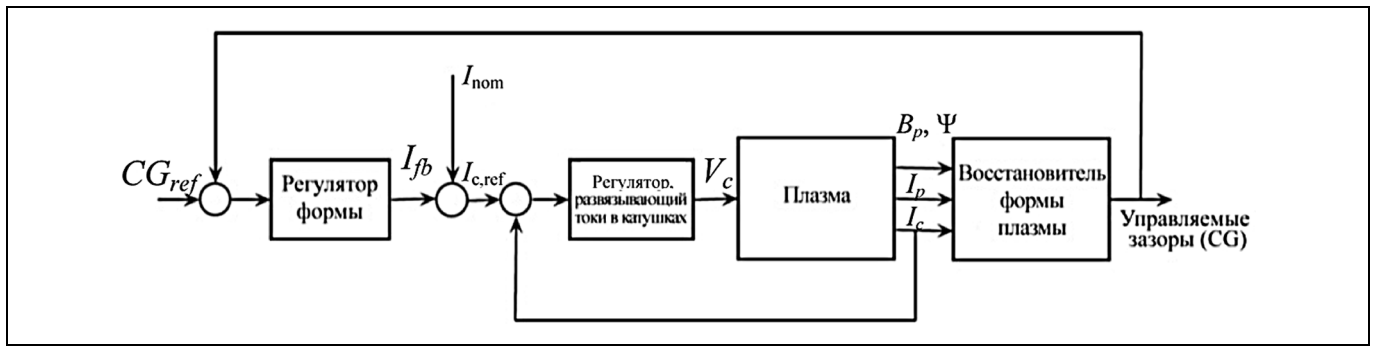


Рис. 4.2. Структурная схема системы управления формой плазмы, подобная схеме eXtreme Shape Controller в токамаке JET (Великобритания)

Был выбран случай 1 сценария,  $L$ -мода, SOF (Start of Flattop — начало пологой фазы),  $I_p = 15$  MA,  $l_i = 0,88$ ,  $\beta_{pol} = 0,06$ . Результаты моделирования

Таблица 4.1

**Характеристики системы управления, полученные при анализе**

	VDE <sub>max</sub> , мм	$m_\phi$	$\omega_r$ , рад/с	$m_{GU}$ , дБ	$m_{GL}$ , дБ
Внешняя катушка	34	22°	13	5,6	-4,0
Внутренняя катушка	Более 200	65°	78	13	-18

Таблица 4.2

**Наилучшее качество управления при наличии шума, полученное при анализе**

Конфигурация	VDE <sub>max</sub> , мм	
Уровень шума $\sigma$ , мм/с	210	430
$VS_1$ (6 кВ)	28	24
$VS_3$ (2,3 кВ)	148	141

Таблица 4.3

**Показатель качества  $\max(Z_0)$  и постоянная времени неустойчивости [26]**

Плазма 15 MA		Плазма 1 $l_i(3) = 1,2$ , $\beta_p = 0,1$	Плазма 2 $l_i(3) = 1,0$ , $\beta_p = 0,1$	Плазма 3 $l_i(3) = 0,73$ , $\beta_p = 0,6$
$\max Z_0$	VS1	15	30	137
	VS3 + VS1	160	175	255
Постоянная времени неустойчивости, мс		56	78	171

сведены в табл. 4.1, где VDE<sub>max</sub> (Vertical Displacement Event — явление вертикального смещения) — максимально возможное начальное положение плазмы в вертикальном направлении, которое может быть стабилизировано (область управляемости),  $m_\phi$  — запас устойчивости по фазе,  $\omega_r$  — частота среза,  $m_{GU}$  и  $m_{GL}$  — верхняя и нижняя границы запаса устойчивости по амплитуде. Результаты показали, что область управляемости VDE<sub>max</sub> значительно больше для случая внутренней катушки, примерно в 5–6 раз.

В табл. 4.2 представлены значения VDE<sub>max</sub> в присутствии шума с ограниченной полосой в 1 кГц, нулевым средним, стандартной девиацией  $\sigma = 210$  мм/с и  $\sigma = 430$  мм/с. Машинная конфигурация довольно нечувствительна к шуму: при рассматриваемом уровне шума наблюдается пренебрежимо малое ухудшение качества управления в терминах VDE<sub>max</sub>.

В ITER продолжается разработка и уточнение сценариев с применением систем магнитного управления плазмой на плазмозфизических кодах как с учетом только внешних катушек для управления вертикальным положением плазмы [27], так и с учетом внутренней катушки [26, 28].

На рис. 4.2 приведена структурная схема системы управления формой плазмы, которая применялась в работе [26] для моделирования переходных процессов при переходе из моды  $L$  (15 MA) в моду  $H$  (15 MA) и наоборот на линейной модели CREATE-L. В работе [26] представлена эволюция внутреннего  $g_0$  и внешнего  $g_3$  зазоров (см. рис. 1.1, б на третьей странице обложки) для случаев: прямая связь обновляется при  $T = 1$  с; прямая связь обновляется при  $T = 5$  с; прямая связь обновляется при  $T = 1$  с точно после перехода и затем при  $T = 9$  с; прямая связь обновляется при  $T = 1$  с и транспортным запаздыванием 0,2 с; прямая связь вычисляется как функция  $\beta_{pol}$ .



Исследования области управляемости плазмы по вертикали для ITER по методике [24] были продолжены в работе [27] на коде PET более детально для различных вариантов плазмы. Результаты сведены в табл. 4.3, из которой видно, что при использовании только внешних катушек и источников питания VS1, диапазон области управляемости находится в пределах 1,5—13,7 см. Если же задействованы как внешние катушки VS1, так и внутренние VS3, то диапазон заметно увеличивается до 16—25,5 см.

Исследованы системы магнитного управления плазмой с учетом шума и различных комбинаций обмоток стабилизации вертикального положения плазмы в ITER на коде DINA [27]: внешние катушки VS1; внутренние катушки VS3; одновременное применение внешних и внутренних катушек. Исследования были основаны на ограниченном анализе данных с токамаков C-Mod, JET, и ASDEX-U, что дало возможность задать для плазменной активности в ITER модель шума вертикальной скорости плазмы  $dZ/dt$  в виде случайного сигнала, равномерно распределенного на отрезке частот [0, 1] кГц со среднеквадратическим отклонением 0,6 м/с. Моделирование было проведено с инъекцией низкочастотного шума в диагностический сигнал  $dZ/dt$ , который применялся в обратной связи вертикальной стабилизации плазмы. При этом среднеквадратическое отклонение равномерно распределенного шума увеличилось до тех пор, пока система вертикальной стабилизации не теряла устойчивости или один из инженерных параметров не достигал своего проектного ограничения.

Наилучший результат дал вариант комбинации обмоток внутренних и внешних катушек. При этом на вход регулятора вертикальной стабилизации подавались два сигнала:  $dZ/dt$  и  $I_{VS3}$ . Максимально дозволённое значение среднеквадратического отклонения для шума в данном случае составило 3 м/с, среднеквадратическое отклонение тока  $I_{VS3}$  — около 10 кА, среднеквадратическое отклонение вертикального смещения плазмы в течение полой фазы тока плазмы — около 44 мм. Система управления плазмой была синтезирована по стандартной методике LQG [29].

### ЗАКЛЮЧЕНИЕ

В настоящей части обзора уделено внимание разработке и моделированию систем управления положением, током и формой плазмы в ITER, при этом выделен вклад ИПУ РАН в эту работу. Приведенные результаты показывают тенденцию развития данных систем, связанную с повышением точности и быстродействия при отслеживании сце-

нарных сигналов и отражении возмущений типа малого срыва. Тенденция отражает повышение запасов робастной устойчивости, что в свою очередь ведет к повышению надежности и живучести систем управления плазмой в ITER.

Введение обмоток горизонтального поля внутрь вакуумной камеры ITER расширяет область управляемости в вертикальном направлении движения плазмы, что при заданных ограничениях на напряжения обмоток управления, спецификации на возмущения типа «малый срыв» и неустойчивости плазмы по вертикали позволяет заметно отдалить замкнутую систему магнитного управления плазмы от границ потери устойчивости.

Системы магнитного управления плазмой в действующих токамаках, а также для ITER, продолжают развиваться по разным направлениям. Одно из таких направлений связано с развитием высокоточных методов решения обратных задач диагностики плазмы, данные которых служат входными данными для систем управления внутренними параметрами плазмы, и апробацией систем управления именно на этих данных, а не на данных прямых задач, когда все параметры плазмы известны достаточно точно [30, 31].

В части 3.2 будут представлены экспериментальная обработка сценариев для ITER на токамаках DIII-D (США) и WEST (Франция), подходы в моделировании и реализации систем управления плазмой в ITER, подготовка системы управления плазмой в ITER к пуску и эксплуатации. Будут показаны дорожные карты разработки и создания первой термоядерной электростанции DEMO (последующего за ITER шага), которые указывают два направления разработки DEMO: на традиционных токамаках с относительно большим аспектным отношением и сферических токамаках модульного типа, позволяющих заметно сократить время создания DEMO. Там же будут приведены основные тенденции в разработке полоидальных систем DEMO, а также показана начальная версия системы магнитного управления плазмой в DEMO.

### ЛИТЕРАТУРА

1. Митришкин Ю.В., Корнев П.С., Прохоров А.А. и др. Управление плазмой в токамаках. Часть 1. Проблема управляемого термоядерного синтеза. Токамаки. Компоненты систем управления // Проблемы управления. — 2018. — № 1. — С. 2—20. [Mitrishkin, Y.V., Korenev, P.S., Prokhorov, A.A., et al. Plasma Control in Tokamaks. Part 1. Controlled thermonuclear fusion problem. Tokamaks. Components of control systems // Advances in Systems Science and Applications. — 2018. — Vol. 18, No. 2. — P. 26—52.]
2. Митришкин Ю.В., Корнев П.С., Прохоров А.А. и др. Управление плазмой в токамаках. Часть 2. Системы магнитного управления плазмой // Проблемы управления. — 2018. —

- № 2. — С. 2—30. [Mitrishkin, Y.V., Kartsev, N.M., Pavlova, E.A., et al. Plasma Control in Tokamaks. Part. 2. Magnetic Plasma Control Systems // Advances in Systems Science and Applications. — 2018. — Vol. 18, No. 3. — P. 39—78.]
3. ITER. — URL: <https://www.iter.org>.
  4. Митришкин Ю.В. Управление плазмой в экспериментальных термоядерных установках: Адаптивные автоколебательные и робастные системы управления. — М.: КРАСАНД, 2016. — 400 с. — ISBN 978-5-396-00694-2. [Mitrishkin, Y.V. Upravlenie plazmoy v ehksperimentalnykh termoyadernykh ustanovkakh: Adaptivnyye avtokolebatelnye i robastnyye sistemy upravleniya. — Moscow: KRASAND, 2006. — 400 p. (In Russian)]
  5. Takase, H., Utohab, H., Sakamoto, Y., et al. Analysis of plasma position control for DEMO reactor // Fusion Engineering and Design. — 2016. — Vol. 109—111. — P. 1386—1391.
  6. Митришкин Ю.В., Лукаш В.Э., Хайрутдинов Р.Р. Система робастного управления током, положением и формой плазмы в ИТЭР // Вопросы атомной науки и техники. Сер. Термоядерный синтез. — 2005. — № 1. — С. 61—81. [Mitrishkin, Y.V., Lukash, V.E., Khayrutdinov, R.R. Plasma Current, Position and Shape Robust Control System in ITER // Problems of Atomic Science and Technology. Series Thermonuclear Fusion. — 2005. — No. 1. — P. 61—81. (In Russian)]
  7. Mitrishkin, Y.V. Comprehensive Design and Implementation of Plasma Adaptive Self-Oscillations and Robust Control Systems in Thermonuclear Installations // Proc. of 8th World Multi-Conference on Systemics, Cybernetics and Informatics. — Orlando, FL, USA, 2004. — Vol. XV. — P. 247—252.
  8. Mitrishkin, Y.V. and Kimura, H. Plasma Vertical Speed Robust Control in Fusion Energy Advanced Tokamak // Proc. of 40th IEEE Conf. on Decision and Control. — Florida, USA, 2001. — P. 1292—1297.
  9. Mitrishkin, Y.V., Kurachi, K., Kimura H. Plasma Multivariable Robust Control System Design and Simulation for a Thermonuclear Tokamak-Reactor // International Journal of Control. — 2003. — Vol. 76. — No. 13. — P. 1358—1374.
  10. McFarlane, D., Glover, K. Robust Controller Design Using Normalized Coprime Factor Plant Descriptions. Lecture Notes in Control and Information Sciences. — Springer-Verlag, 1990. — 212 p.
  11. Safonov, M. Robust Control / Encyclopedia of Electrical and Electronics Engineering (ed. J.G. Webster). — Vol. 18. — NY: Wiley, 1999. — P. 592—602.
  12. Докука В.Н., Кадурин А.В., Митришкин Ю.В., Хайрутдинов Р.Р. Синтез и моделирование  $H_\infty$ -системы магнитного управления плазмой в токамаке-реакторе // Автоматика и телемеханика. — 2007. — № 8. — С. 126—145. [Dokuka, V.N., Kadurin, A.V., Mitrishkin, Y.V., Khayrutdinov, P.P. Synthesis and modeling of the  $H_\infty$ -system of magnetic control of the plasma in the tokamak-reactor // Automation and Remote Control. — 2007. — Vol. 68, iss. 8. — P. 1410—1428.]
  13. Mitrishkin Y.V., Korostelev A.Y., Sushin I.S., et al. Plasma Shape and Current Tracking Control System for Tokamak // Proc. of 13th IFAC Symposium on Information Control Problems in Manufacturing. — Moscow, 2009, Fr-C7.1. — P. 2133—2138.
  14. Митришкин Ю.В., Коростелев А.Я. Каскадная система слежения за током и формой плазмы в токамаке с развязкой каналов управления // Вестник МГТУ. Сер. Приборостроение. — 2010. — Т. 79, № 2. — С. 21—38. [Mitrishkin, Y.V., Korostelev, A.Y. Kaskadnaya sistema slezheniya za tokom i formoy plazmy v tokamake s razvyazkoy kanalov upravleniya // Vestnik BMSTU. — 2010. — Vol. 79, No. 2. — P. 21—38. (In Russian)]
  15. Митришкин Ю.В., Коростелев А.Я., Докука В.Н., Хайрутдинов Р.Р. Синтез и моделирование двухуровневой системы магнитного управления плазмой токамака-реактора // Физика плазмы. — 2011. — Т. 37, № 4. — С. 307—349. [Mitrishkin, Y.V., Korostelev, A.Y., Dokuka, V.N., Khayrutdinov, R.R. Synthesis and simulation of a two-level magnetic control system for tokamak-reactor plasma // Plasma Physics Reports. — 2011. — Vol. 37, No. 4. — P. 279—320.]
  16. Митришкин Ю.В., Коростелев А.Я. Система с прогнозирующей моделью для управления формой и током плазмы в токамаке // Проблемы управления. — 2008. — № 5. — С. 19—25. [Mitrishkin, Y.V., Korostelev, A.Y. System with Predictive Model for Plasma Shape and Current Control in a Tokamak // Control Sciences. — 2008. — No. 5. — P. 19—25. (In Russian)]
  17. Веремей Е.И., Сотникова М.В. Стабилизация плазмы на базе прогноза с устойчивым линейным приближением // Вестник Санкт-Петербургского университета. — 2011. — Сер. 10. — Вып. 1. — С. 116—133. [Veremei, E.I., Sotnikova, M.V. Plasma stabilization on the base of Model Predictive Control with the linear closed-loop system stability // Vestnik S.-Petersburg Univ. Ser. 10. Prikl. Mat. Inform. Prots. Upr. — 2011. — No. 1. — P. 116—133. (In Russian)]
  18. Gerksič, S., Pregelj, B., Perne, M., et al. Model predictive control of ITER plasma current and shape using singular value decomposition // Fusion Engineering and Design. — 2018. — Vol. 129. — P. 158—163.
  19. Maljaars, E., Felici, F., Vaar, M.R., et al. Control of the tokamak safety factor profile with time-varying constraints using MPC // Nuclear Fusion. — 2015. — Vol. 55, No. 2.
  20. Митришкин Ю.В., Голубцов М.П. Гибридная система управления неустойчивым нестационарным объектом с прогнозирующей моделью // Автоматика и телемеханика. — 2018. — № 11. — С. 67—82. [Mitrishkin, Y.V., Golubtsov, M.P. A Hybrid Control System for an Unstable Non-Stationary Plant with a Predictive Model // Automation and Remote Control. — 2018. — No. 11. — Vol. 79, P. 2005—2017.]
  21. Кадурин А.В., Митришкин Ю.В. Многомерная система каскадного управления формой и током плазмы в токамаке со встроенным  $H_\infty$ -регулятором // Автоматика и телемеханика. — 2011. — № 10. — С. 52—71. [Kadurin, A.V., Mitrishkin, Y.V. Multidimensional system of cascaded control of plasma form and current in tokamak with channel decoupling and  $H_\infty$ -controller // Automation and Remote Control. — 2011. — Vol. 72. — P. 20—53.]
  22. Mitrishkin, Y.V., Kartsev, N.M. Hierarchical Plasma Shape, Position, and Current Control System for ITER // Proc. of the 50th IEEE Conf. on Decision and Control and European Control Conf. — Orlando, FL, USA, 2011. — TuA13.2. — P. 2620—2625.
  23. Карцев Н.М., Митришкин Ю.В., Патров М.И. Иерархические робастные системы магнитного управления плазмой в токамаках с адаптацией // Автоматика и телемеханика. — 2017. — № 4. — С. 149—165. [Kartsev, N.M., Mitrishkin, Y.V., Patrov, M.I. Hierarchical robust systems for magnetic plasma control in tokamaks with adaptation // Automation and Remote Control. — 2017. — Vol. 78, iss. 4. — P. 700—713.]
  24. Humphreys, D.A., Casper, T.A., Eidietis, N., et al. Experimental vertical stability studies for ITER performance and design guidance // Nuclear Fusion. — 2009. — Vol. 49, No. 11.
  25. Albanese, R., Ambrosino, G., Ariola, M., et al. ITER vertical stabilization system // Fusion Engineering and Design. — 2009. — Vol. 84. — P. 394—397.
  26. Cavinato, M., Ambrosino, G., Figini, L., et al. Preparation for the operation of ITER: EU study on the plasma control sys-



- tem // Fusion Engineering and Design. — 2014. — Vol. 89. — P. 2430–2434.
27. Casper, T., Gribov, Y., Kavin, A., et al. Development of the ITER baseline inductive scenario // Nuclear Fusion. — 2014. — Vol. 54, No. 1.
  28. Gribov, Y., Kavin, A., Lukash, V., et al. Plasma vertical stabilization in ITER // Nuclear Fusion. — 2015. — Vol. 55. — No. 7.
  29. Belyakov, V., Kavin, A., Kharitonov, V., et al. Linear Quadratic Gaussian Controller Design for Plasma Current, Position and Shape Control System in ITER // Fusion Engineering and Design. — 1999. — Vol. 45. — P. 55–64.
  30. Zaitsev, F.S., Shishkin, A.G., Lukianitsa, A.A., et al. The Basic Components of Software-Hardware System for Modeling and Control of the Toroidal Plasma by Epsilon-Nets on Heterogeneous Mini-Supercomputers // Commun. Comput. Phys. — 2018. — Vol. 24. — No. 1. — P. 1–26.
  31. Shishkin, A.G., Stepanov, S.V., Suchkov, E.P., et al. Distributed Access to the Resources of Plasma Modelling and Control Complex HASP CS // 2018 IEEE International Conference on Computer and Communication Engineering Technology (CCET). — Beijing, China, August 18–20, 2018. — P. 193–197.

Статья представлена к публикации членом редколлегии Е.Я. Рубиновичем.

Поступила в редакцию 22.01.2019, после доработки 25.02.2019.  
Принята к публикации 5.03.2019.

**Митришкин Юрий Владимирович** — д-р техн. наук, Московский государственный университет им. М.В. Ломоносова; Институт проблем управления им. В.А. Трапезникова РАН, г. Москва, ✉ yvm@mail.ru,

**Карцев Николай Михайлович** — канд. техн. наук, Институт проблем управления им. В.А. Трапезникова РАН, г. Москва, ✉ n.kartsev@yandex.ru,

**Коньков Артем Евгеньевич** — аспирант, Московский государственный университет им. М.В. Ломоносова, ✉ konkov@physics.msu.ru,

**Патров Михаил Иванович** — канд. физ.-мат. наук, Физико-технический институт им. А.Ф. Иоффе РАН, г. Санкт-Петербург, ✉ michael.patrov@mail.ioffe.ru.

## PLASMA CONTROL IN TOKAMAKS

### Part 3.1. Plasma Magnetic Control Systems in ITER

Y.V. Mitrishkin<sup>1,2,#</sup>, N.M. Kartsev<sup>2</sup>, A.E. Konkov<sup>1</sup>, M.I. Patrov<sup>3</sup>

<sup>1</sup> Lomonosov Moscow State University, Russia

<sup>2</sup> V.A. Trapeznikov Institute of Control Sciences of Russian Academy of Sciences, Moscow, Russia

<sup>3</sup> Ioffe Institute of Russian Academy of Sciences, Saint-Petersburg, Russia

<sup>#</sup> ✉ yvm@mail.ru

**Abstract.** The plasma magnetic control systems for ITER (International Thermonuclear Experimental Reactor) are presented. The systems comprise original engineering solutions for plasma position, current and shape control for the two versions of ITER: ITER-1 and ITER-2, including those designed in V.A. Trapeznikov Institute of Control Sciences of the RAS. It is noted that in ITER-1 the plasma position and shape were controlled by all PF-coils and robust  $H_\infty$ -controllers, while to decrease peaks of control power for suppressing the minor disruption the additional non-linear circuit was used without significant changes in displacements of the gaps between the plasma separatrix and the first wall. In ITER-2 the special circuit with a fast voltage rectifier was used for plasma stabilization about zero, while for plasma current and shape control the special cascade control systems were designed with and without the control channels decoupling, with robust  $H_\infty$ -controllers and predictive model, and with adaptive stabilization of the plasma vertical position as well. To increase the plasma controllability region in vertical direction the additional horizontal field coils were introduced into the ITER-2 vacuum vessel and the capabilities of the system with the new circuits to control the plasma vertical position at the noise presence were investigated.

**Keywords:** tokamak, plasma, plasma magnetic control, ITER.

**Funding.** The work is performed with financial support of Russian Foundation of Basic Research (grant No. 17-18-00293) and Russian Science Foundation (grant No. 17-19-01022).