

Влияние скорости потока на результат гликозилирования в проточном реакторе

Мячин И.В.^{a,b}, Кононов Л.О.^b

^a Российский химико-технологический университет им. Д.И. Менделеева

^b Лаборатория химии углеводов им. Н.К. Кочеткова, Институт органической химии им. Н.Д. Зелинского РАН, Ленинский проспект, 47, 11991, Москва, Россия

^b E-mail: leonid.kononov@gmail.com

Введение

Существуют два принципиально отличающихся способа смешения реагентов: в реакторе смешения (в колбе) и в реакторе вытеснения (в проточном реакторе, или попросту в миксере). Известно, что способ смешения реагентов может влиять на результат химической реакции (см. обзор [1]). Было показано, что смешение реагентов в миксере Comet X-01 может существенно повышать выход продуктов и стереоселективность реакции гликозилирования по сравнению с идентичной реакцией тех же реагентов в колбе [2]. Однако влияние скорости потока при проведении гликозилирования в проточных реакторах ранее изучено не было. Для смешения реагентов в модельной реакции гликозилирования изопропилового спирта оксазолином **1** (рис. 1) были использованы миксеры Comet X-01 [3] или Т-образные переходники, в которые растворы реагентов подавали с помощью шприцевых насосов (рис. 2).

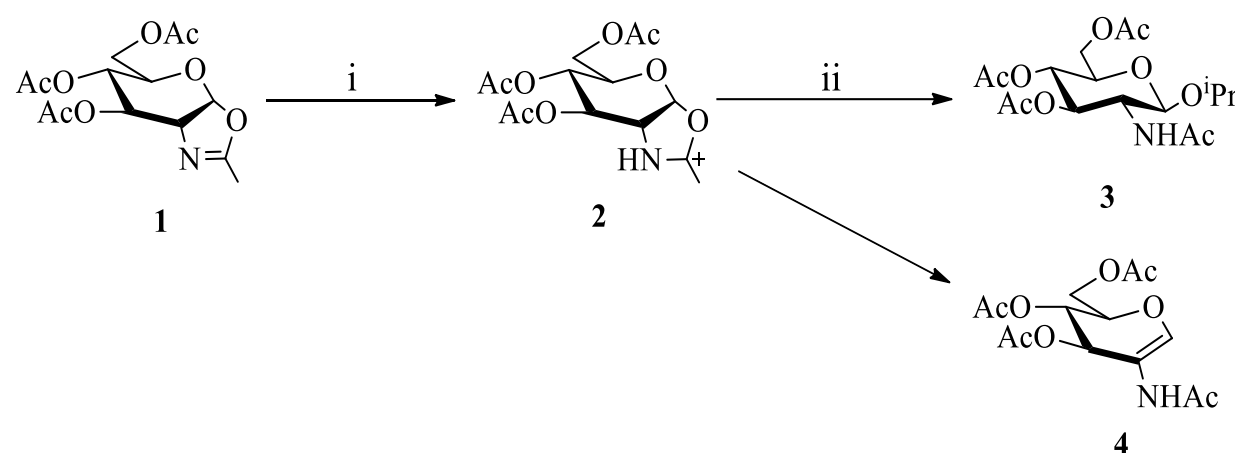


Рис. 1. Схема реакции гликозилирования, реализованной в проточном реакторе.

i: CSA, 1,2-дихлорэтан, T = 20 °C (M1); ii: ⁱPrOH, 1,2-дихлорэтан, T = 80 °C (M2)

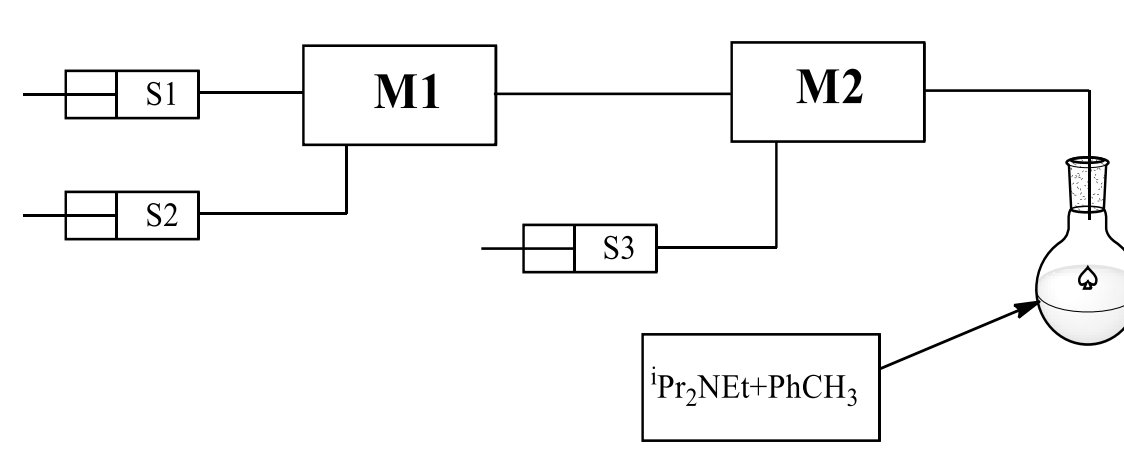


Рис. 2. Схема используемого проточного реактора.

S1, S2, S3—шприцы с растворами реагентов.

M1—миксер Comet X-01 или Т-образный переходник.

M2—миксер Comet X-01.

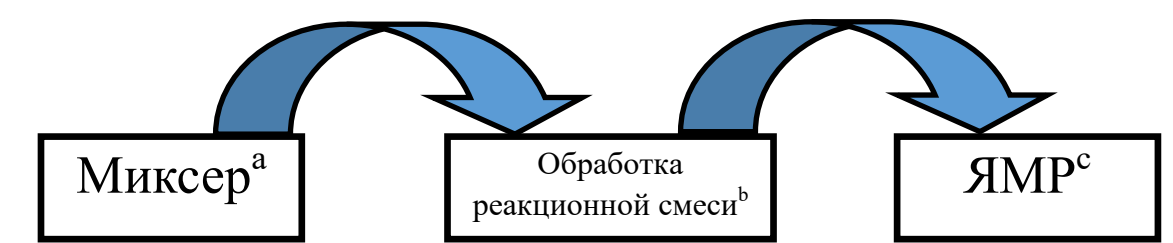


Рис. 3. Порядок проведения и обработки реакции.

^a Comet X-01 или Т-образный переходник.

^b Выходящую из проточного реактора смесь нейтрализовывали ⁱPr₂NEt, затем промывали H₂O и насыщенным раствором NaHCO₃.

^c Анализировали спектры ЯМР ¹³C.

Смешение реагентов проводили следующим образом: в миксере M1 при комнатной температуре (20°C) смешивали растворы оксазолина **1** и камфорсульфоновой кислоты (CSA) в 1,2-дихлорэтане, затем в миксере M2 к полученной смеси при 80 °C добавляли раствор изопропилового спирта в 1,2-дихлорэтане. В колбе-приемнике находился раствор ⁱPr₂NEt для остановки реакции (рис. 2). Затем происходила обработка согласно рис. 3. Продуктами реакции являлись изопропилгликозид **3** и гликоль **4**.

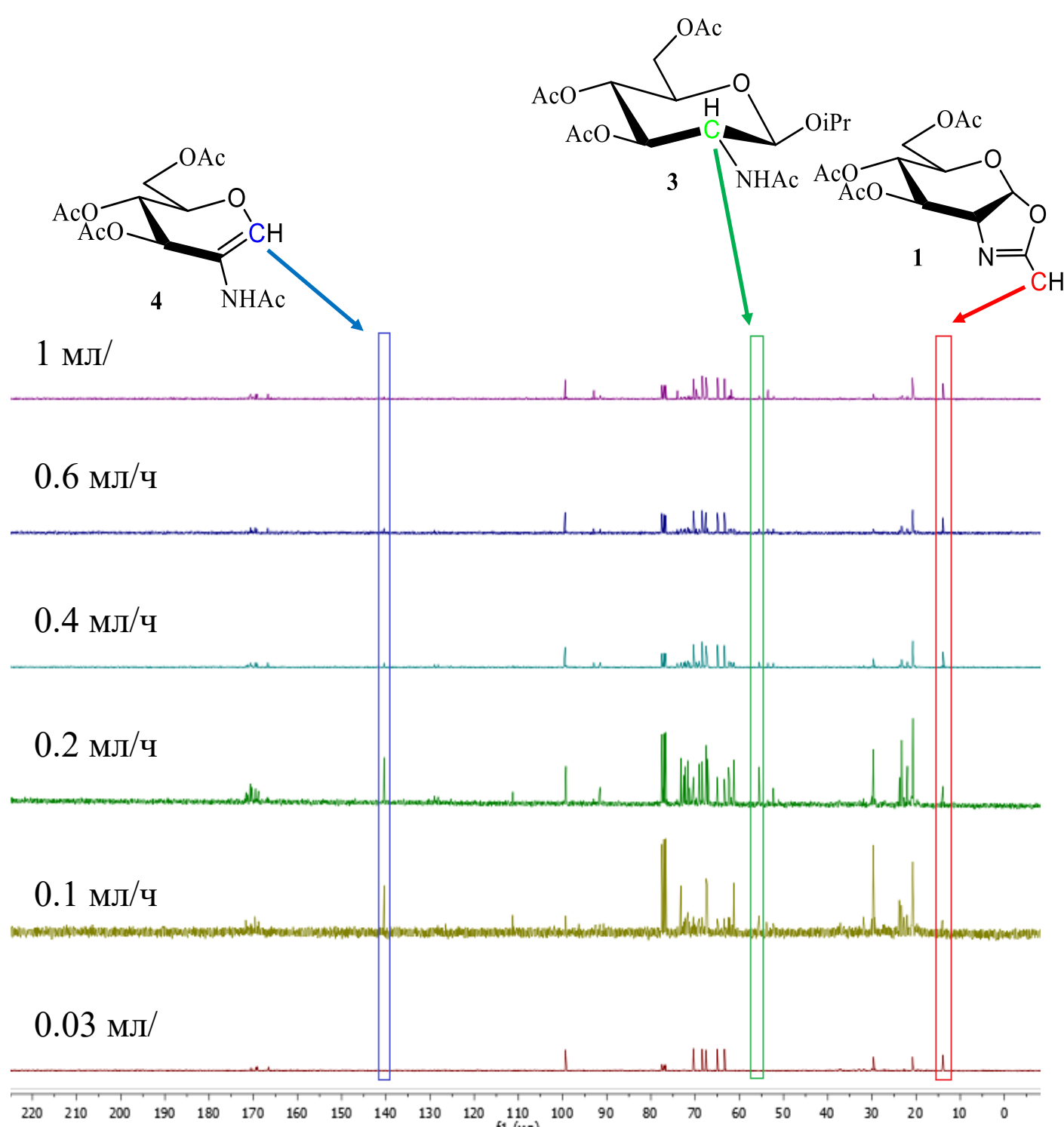


Рис. 4. Сравнение спектров реакционных смесей при разных скоростях. Все спектры нормированы по пику метильной группы оксазолина **1** (выделен красным).

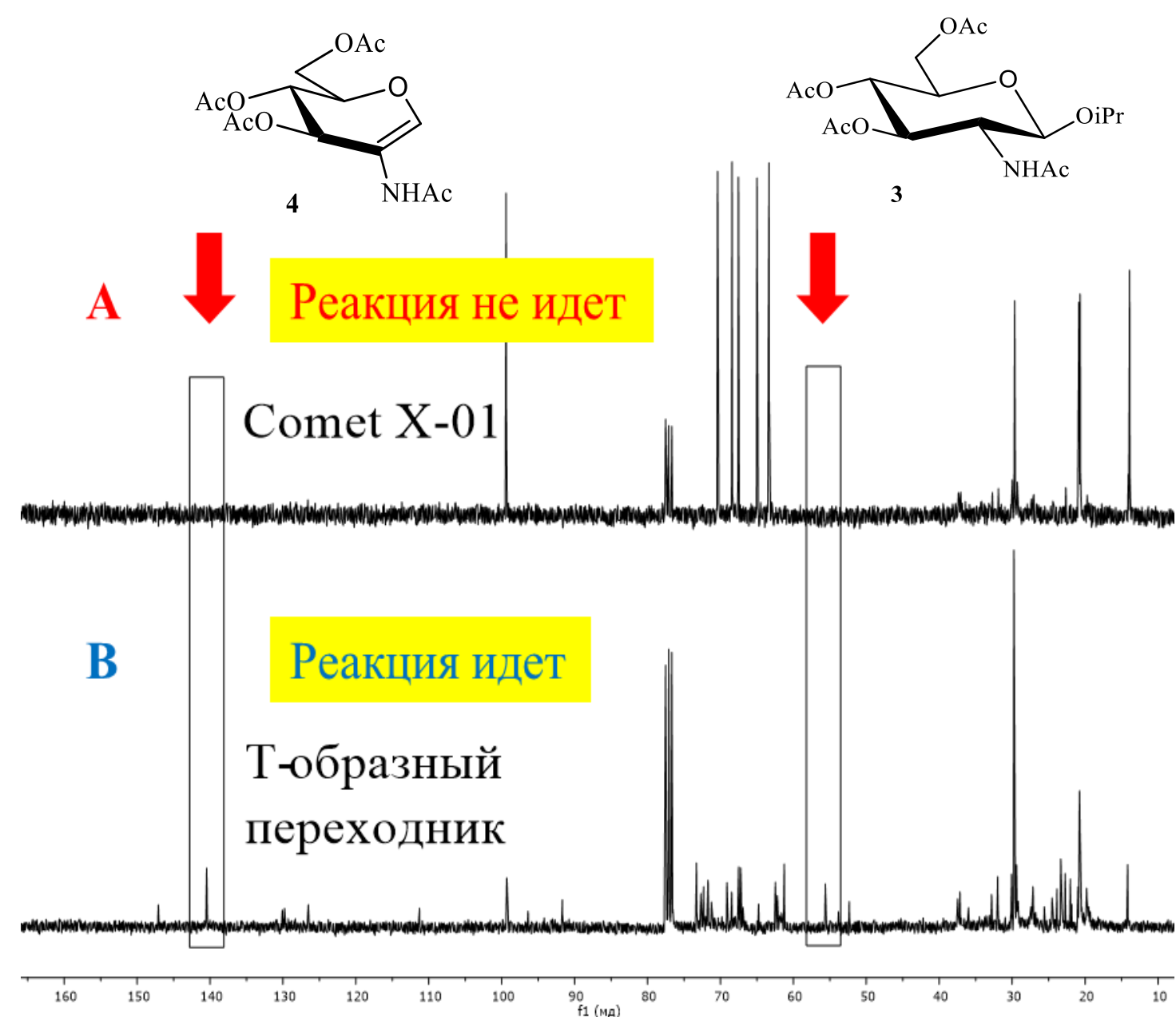


Рис. 6. Сравнение состава реакционных смесей, полученных при смешении реагентов с помощью разных миксеров M1:

A — реакция из серии экспериментов (рис. 4) с двумя одинаковыми миксерами M1 = M2 = Comet X-01 (скорость потока 0.03 мл/ч).

B — то же, что и в A, но в качестве первого миксера (M1) использован Т-образный переходник.

Описанную выше серию экспериментов осуществляли при разных объемных скоростях потока. Для оценки содержания веществ в конечной смеси было проведено сравнение высот характеристических пиков, присутствующих в спектрах ЯМР ¹³C (рис. 4). Видно, что при изменении скорости потока ощутимо изменяются интенсивности соответствующих пиков веществ. Были измерены отношения интенсивностей пиков продуктов **3** и **4** к интенсивности пика оксазолина **1** (табл. 1). Было показано (рис. 5), что конверсия исходного оксазолина **1** достигает максимума при объемной скорости потока $f \approx 0.2$ мл/ч. В тоже время, при малых объемных скоростях ($f \leq 0.043$ мл/ч) реакция полностью прекращается (на рис. 5 выделено зеленым кружком).

Установлено, что при проведении реакции в потоке изменение объемной скорости потока влияет как на конверсию исходного гликозил-донора **1**, так и на соотношение продуктов присоединения (**3**) и элиминирования (**4**) (Рис. 4, 5, табл. 1). При низких скоростях потока ($f \leq 0.043$ мл/ч) продукты реакции отсутствуют полностью в тех случаях, когда для смешения реагентов использовали два миксера Comet X-01 (M1 = M2) (Рис. 4, 6). Если в качестве первого миксера (M1) был использован Т-образный переходник, то реакция протекала качественно так же, как и при более высоких скоростях потока (рис. 6). Обнаруженная инертность кислотолабильного оксазолина **1** по отношению к сильной кислоте (CSA), наблюдаемая исключительно при очень низких скоростях потока и при смешении с помощью миксера Comet X-01 (M1), крайне необычна и заслуживает дальнейшего изучения (рис. 6).

Заключение

Исходя из полученных данных, можно утверждать, что конверсия исходного вещества и соотношение продуктов напрямую зависят от объемной скорости потока растворов реагентов. При высоких скоростях конверсия оксазолина **1** резко падает, что может быть объяснено тем, что реагенты не успевают прореагировать за отведенное им время контакта. Полное отсутствие реакции при низких скоростях потока можно объяснить изменением знака ΔG процесса, что может быть связано с изменением структуры раствора [1]. При этом, данный эффект явно обусловлен особенностью смешения растворов в данном конкретном миксере (Comet X-01), так как при его замене на обычный Т-образный переходник эффект пропадает.

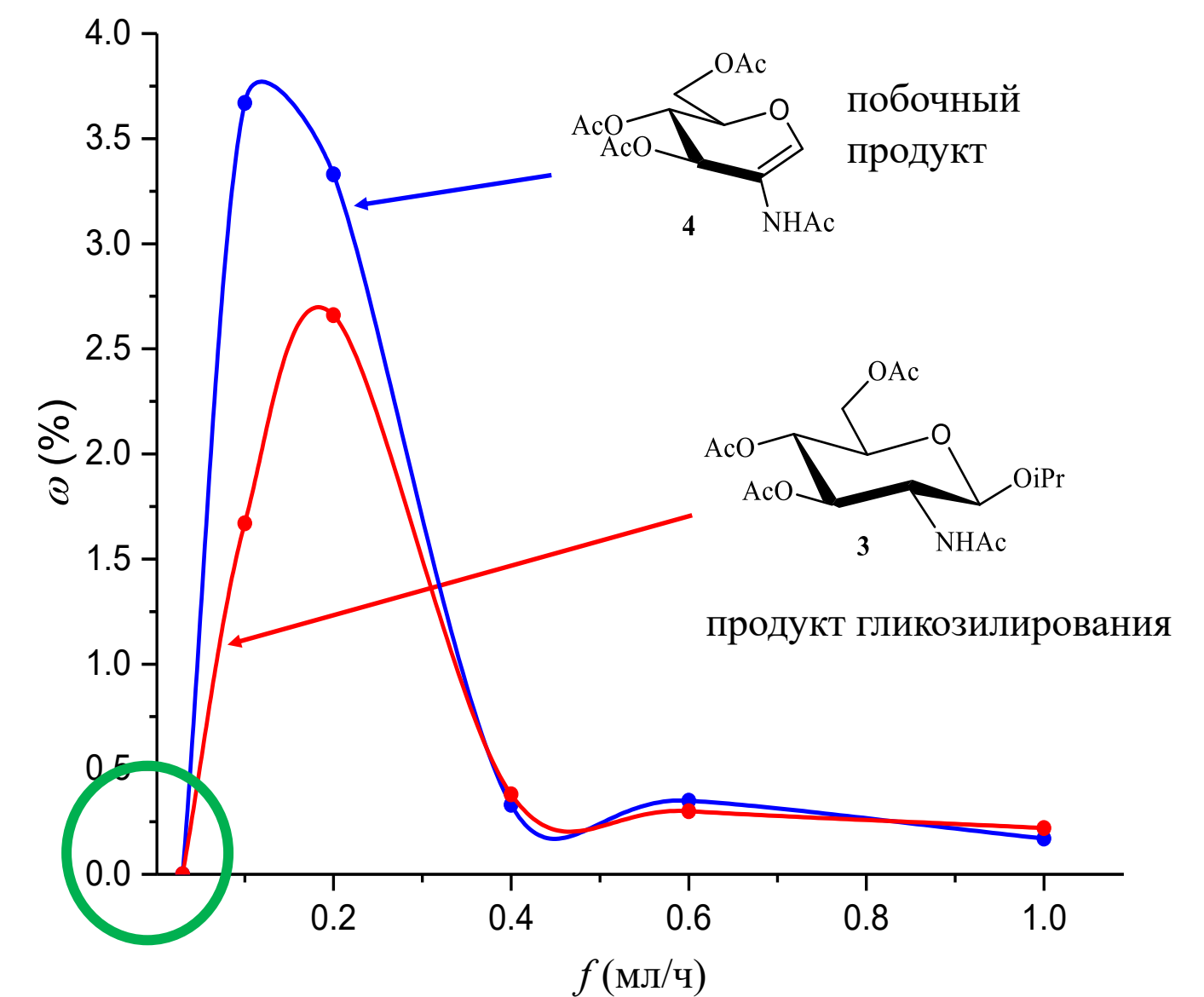


Рис. 5. Содержание гликозида **3** и гликоля **4** в зависимости от скорости потока.

Табл. 1. Относительное содержание веществ **3** и **4** в итоговой смеси

Объемная скорость потока f , мл/ч	3 ^a	4 ^b
0.03	0	0
0.043	0	0
0.1	1.67	3.67
0.2	2.66	3.33
0.4	0.38	0.33
0.6	0.3	0.35
1	0.22	0.17

^a Относительная высота пика ЯМР ¹³C C-2 вещества **3** в сравнении с исходным веществом **1**

^b Относительная высота пика ЯМР ¹³C C-2 вещества **4** в сравнении с исходным веществом **1**

Благодарности:

работа выполнена при поддержке гранта РНФ № 16-13-10244.



Российский научный фонд

Список литературы

- Kononov L. O. Chemical reactivity and solution structure: on the way to a paradigm shift? *RSC Adv.* **2015**, *5*, 46718-46734.
- Uchinashi Y., Nagasaki M., Zhou J., Tanaka K., Fukase K. Reinvestigation of the C5-acetamide sialic acid donor for α -selective sialylation: practical procedure under microfluidic conditions. *Org. Biomol. Chem.* **2011**, *9*, 7243-7248.
- Микромиксер Comet X-01: <http://homepage3.nifty.com/techno-applications>